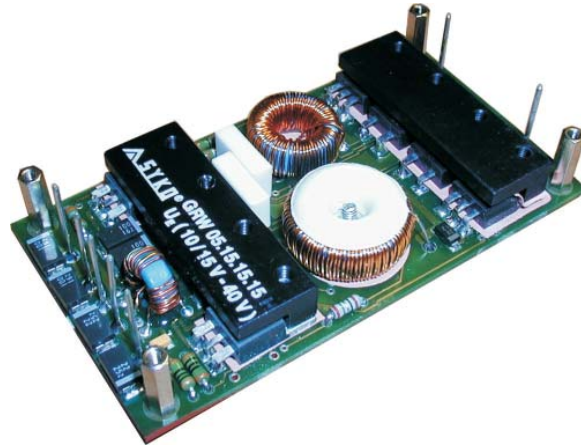


- **Zusatzgänge potentialgetrennt**
- **4-fach anschraubbar**
- **Bauhöhe 18 mm**
- **Überspannungsschutz (Thyristor)**
- **Sehr hohe Lebensdauer**
- **Für mobilen Einsatz geeignet**
- **Offene Bauform (für thermischen Stress)**
- **100% Funktionstest aller Parameter**

Die Funktionalität ist in allen Betriebszuständen und bei allen Kenndaten gesichert.



© eingetragenes Warenzeichen der Firma SYKO GmbH & Co. KG

Serie GRW / GRK

Hauptmerkmale:

Ausgang:

Hauptausgang [Zusatzgänge]

- Genauigkeit absolut $< \pm 1\%$
- Regelfaktor $\Sigma(U_E + I_A + T_U) < \pm 1,5\%$
- Welligkeit $< 30 \text{ mV}_{SS} [< 10 \text{ mV}_{SS}]$
- Spikes $< 40 \text{ mV}_{SS} (T 1:1/50 \text{ MHz})$
- Regelzeit $\Delta I = 50\% \leq 250 \mu\text{s}$
- Leerlaufstabil, Dauerüberlast- und Dauerkurzschlußsicher
- Kurzschlußstrom $\leq 1,2 I_{Amax}$
- Zusatzgänge potentialgetrennt
- Referenz $5 \text{ V} \pm 1,5\% / 2 \text{ mA (REF)}$

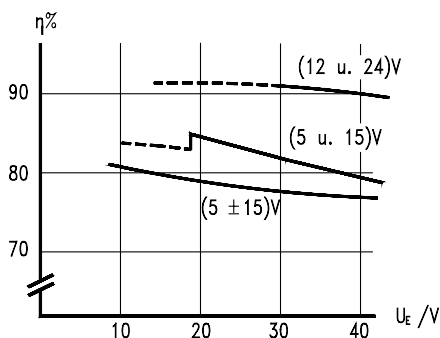
Eingang:

- Leerlaufleistung ca. 0,4 Watt
- EIN-AUS-Bedienung (E.A)
- Transientenangepaßt
- Nicht ohne C_E betreiben (Chopperstrom)
- Leicht funkentstörbar

Allgemein:

- Umgebungstemp. $-25^\circ\text{C} / +70^\circ\text{C}$,
Option: $-40^\circ\text{C} / +85^\circ\text{C}$
- Derating $1\%/^\circ\text{C}$ ab 60°C
- Freie Luftkonvektion
- Gemeinsamer 0V Eing.-Ausg. 1
- MTBF auf Anfrage
- Offene Bauform mit Lötanschlüssen
- Baugröße $95 \times 51 \times 18 \text{ mm}^3$

Wirkungsgrad:

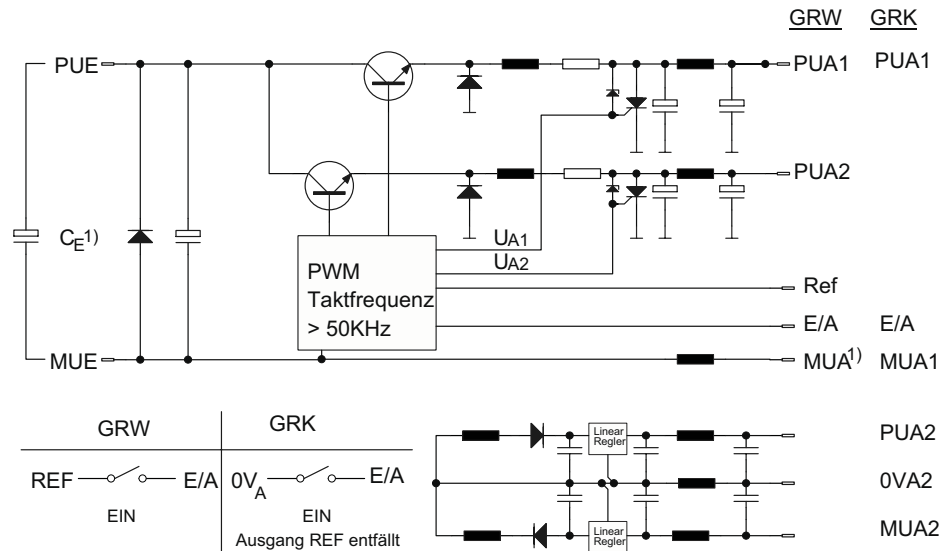


<u>UE</u>	<u>UA1·UA2</u>	<u>IA1·IA2</u>	<u>CE</u>	Bestellbezeichnung
V	V	A	$\mu\text{F/V}$	
8,5 - 42	5,1 \pm 12	2,0 \pm 0,15	330/50	GRK 05-12-20-015
	5,1 \pm 15	2,0 \pm 0,15	330/50	GRK 05-15-20-015
15 - 42	12 \pm 05	1,0 \pm 0,20	330/50	GRK 12-05-15-020
	12 \pm 12	1,0 \pm 0,15	330/50	GRK 12-12-15-015
	12 \pm 15	1,0 \pm 0,15	330/50	GRK 12-15-15-015
8/15 - 40	5,1-12	1,5-1,5	330/50	GRW 05-12-15-15
8/18 - 40	5,1-15	1,5-1,5	330/50	GRW 05-15-15-15
15/28 - 40	12-24	1,2-1,2	330/50	GRW 12-24-12-12
(H)	-40°C bis $+85^\circ\text{C}$			Aufpreis
				Modifikations-Kosten für mögliche Änderungen obiger Daten
				auf Anfrage

Schaltregler der Serie **GRW** / **GRK** besitzen einen nicht potentialgetrennten, geregelten, kurzschlußfesten Hauptausgang sowie einen unipolaren bzw. bipolaren Zusatzausgang, der ebenfalls geregelt und kurzschlußfest ist.

Bei den bi-/tripolaren potentialgetrennten Zusatzausgängen wird keine Grundlast am Hauptausgang verlangt. Die Montageart läßt hohe mechanische Beanspruchungen zu.

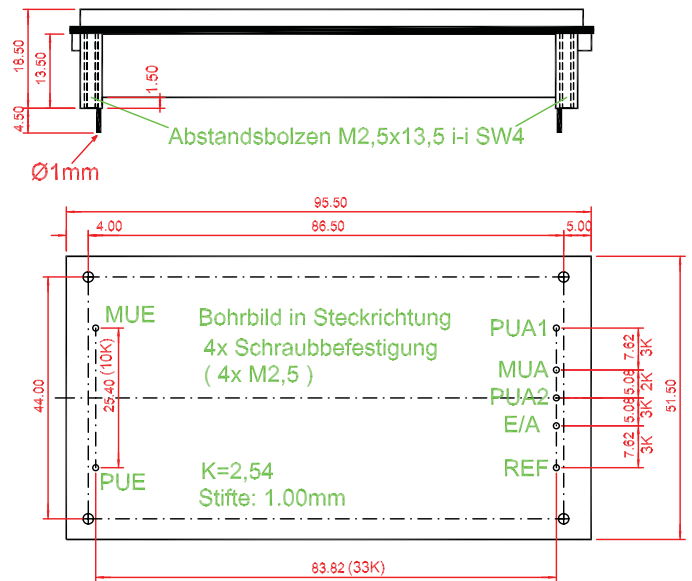
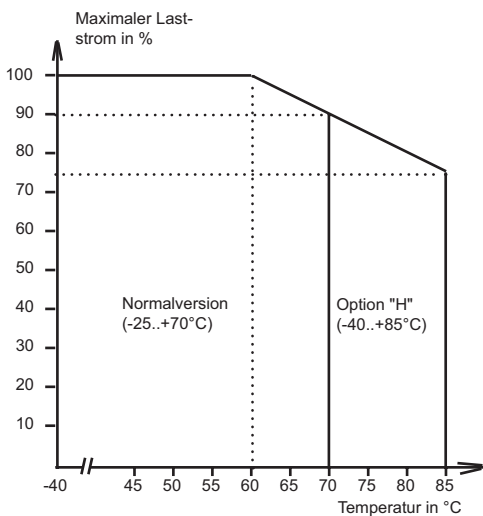
Alle elektrischen Parameter (Spannungen, Ströme, Frequenz, Wirkungsgrad, Welligkeit, Spikes etc.) werden intern und an den Schnittstellen zum Kunden zu 100 % getestet. Dadurch ist eine sehr hohe Qualität der Module gewährleistet, die sich in vieltausendfachem Einsatz bei unseren Kunden gezeigt hat. Bauelementwahl und Fertigungstechnologie ermöglichen bei diesen Schaltreglern besonders hohe Brauchbarkeitsdauer und Funktionalitätssicherheit.



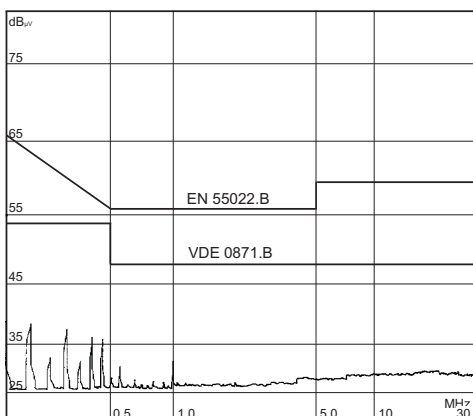
²⁾ Alle Potentiale auf 0 V_A beziehen

¹⁾ darf nicht ohne C_E betrieben werden

Derating-Kurve



Funktstör-Meßprotokoll



Applikation Funkentstörung

